

AM/FM - DAB/DAB+ ACTIVE SPLITTER

AM/FM DAB/DAB+

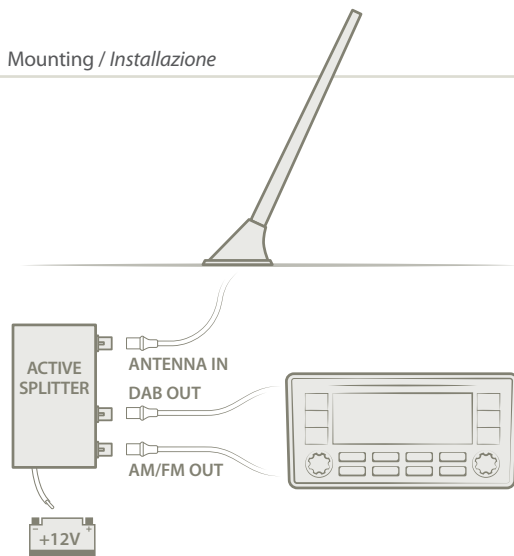
DIGITALRADIO



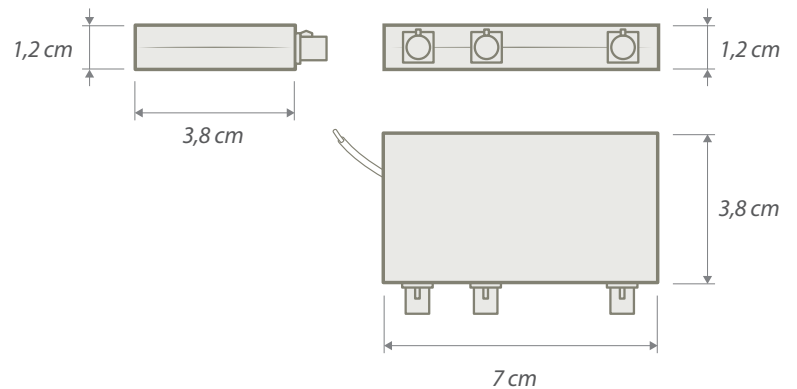
EN Active AM/FM/DAB splitter produced in compliance with OEM specifications that guarantees excellent separation of AM/FM and DAB signals. Suitable for connecting a digital radio receiver to a passive AM/FM antenna with a rod for reception of DAB frequencies.

IT Splitter AM/FM/DAB attivo costruito su specifiche OEM che garantisce un'ottima separazione dei segnali AM/FM e DAB. Adatto per il collegamento di un ricevitore per la radio digitale a un'antenna AM/FM passiva con asta predisposta per la ricezione delle frequenze DAB.

Mounting / Installazione



Dimensions / Dimensioni



TECHNICAL SPECIFICATION - SPECIFICHE TECNICHE

Connectors - Connettori	FAKRA male cod. "Z"		
Adapters - Adattatori	Adapter cable not included. Check Calearo Antenna Catalogue for available models Cavi adattatori non inclusi. Verificare nel Catalogo Antenne Calearo i modelli disponibili		
Power Supply - Alimentazione	+ 12 Volt dedicated		
Consumption - Consumo	110 mA max		
Frequency - Frequenza	AM = 0,15 ÷ 1,71 MHz	FM = 87,5 ÷ 108 MHz	DAB/DAB+ (III Band) = 174 ÷ 240 MHz
Impedance - Impedenza	50 Ω		
VSWR - ROS	AM/FM = < 2:1 DAB/DAB+ = < 2:1		
Noise figure - Figura di rumore	AM/FM = < 3 dB DAB/DAB+ (III band) = < 2,2 dB		
Mounting - Installazione	Internal of the vehicle with adhesive tape or plastic cable tie All'interno del veicolo tramite biadesivo o fascetta in plastica		
Protection class - Protezione	IP50		
Temperature - Temperatura	- 40° C to + 95° C		
Weight - Peso	50 g		

Specifications subject to change without prior notice - Specifiche tecniche passibili di modifica senza preavviso

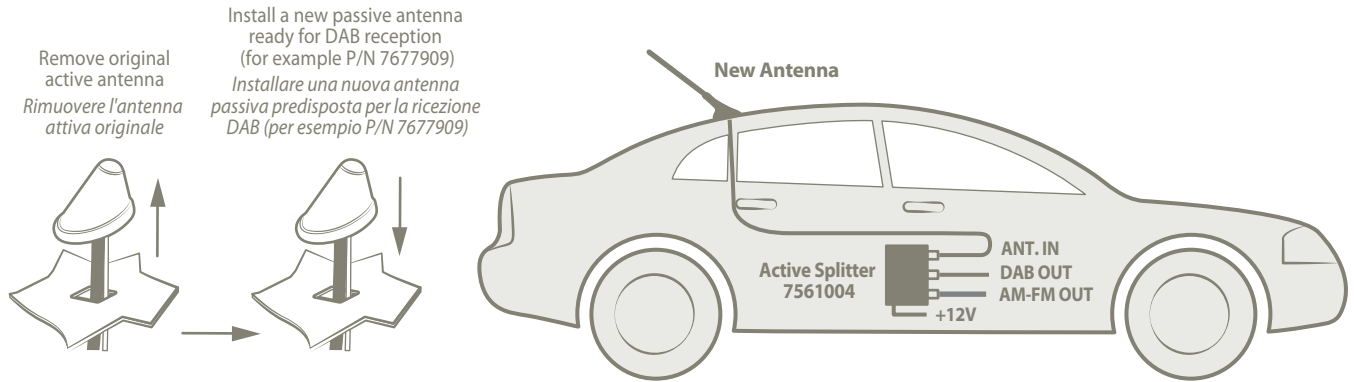


AM/FM - DAB/DAB+ ACTIVE SPLITTER

AM/FM DAB/DAB+

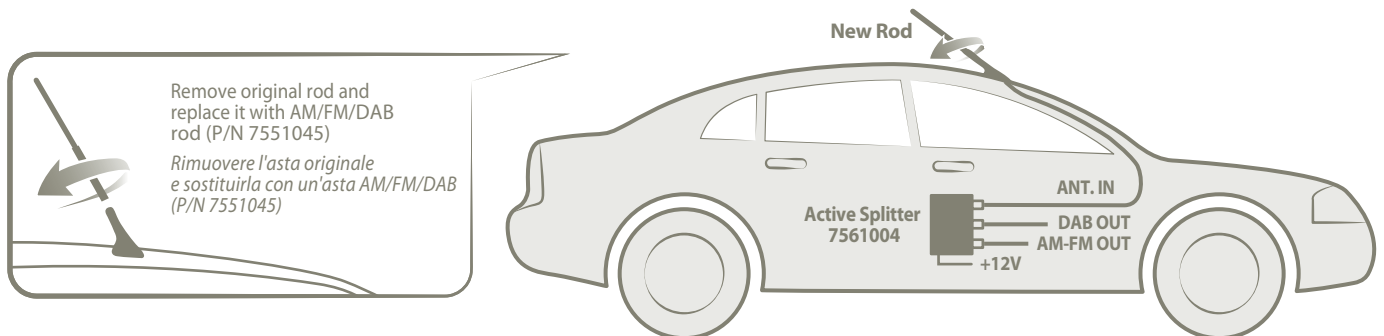
INSTALLATION SCHEME FOR VEHICLES WITH ACTIVE REAR ANTENNA

SCHEMA DI INSTALLAZIONE PER VEICOLI CON ANTENNA DA TETTO POSTERIORE ATTIVA



INSTALLATION SCHEME FOR VEHICLES WITH PASSIVE FRONT ANTENNA

SCHEMA DI INSTALLAZIONE PER VEICOLI CON ANTENNA DA TETTO ANTERIORE PASSIVA



INSTALLATION SCHEME FOR VOLKSWAGEN VEHICLES WITH ON-GLASS ORIGINAL ANTENNA READY FOR DAB RECEPTION

SCHEMA DI INSTALLAZIONE PER VEICOLI VOLKSWAGEN CON ANTENNA ORIGINALE A VETRO PREDISPOSTA PER LA RICEZIONE DAB

