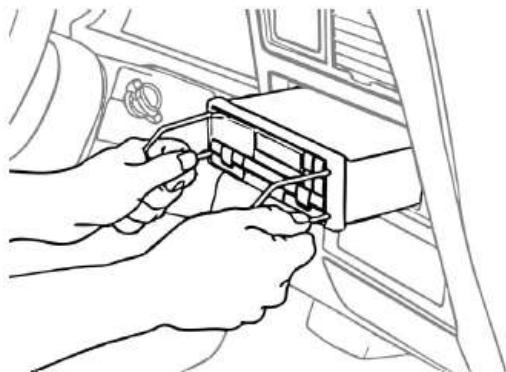


Einführung

Achtung! Vergewissern Sie sich, dass Ihre Fahrzeugbatterie nicht angeschlossen ist, bevor Sie mit der Installation beginnen und halten Sie den Sicherheitscode für das Head Unit bereit (falls einer vorhanden ist).

Der Dension Gateway (GW) 100/300 ahmt einen CD-Wechsler nach und nutzt die CD-Wechsler-Steuerungen für den Zugriff auf die Audioquellen, einschliesslich iPod, USB Geräte und Dension GW Accessiores. Wenn Sie ein Dashboard-Cluster-Display haben und in manchen Fällen können Sie die vollständigen Interpret- /Album- / Songinformationen auf dem Display des Head Units anzeigen. Dies ermöglicht Ihnen ebenfalls den vollständigen Text und die Menüauswahl anzuzeigen, aber bitte beachten Sie, dass dies nicht immer der Fall sein wird. Jedes Model und jeder Hersteller wird sich unterscheiden. Für mehr Informationen lesen Sie doch im Benutzerhandbuch Ihres Head Units nach.

1 Ausbauen des Head Units

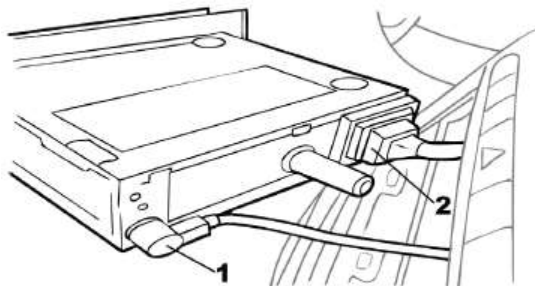


Entfernen Sie zuerst sorgfältig das vorhandene OE Head Unit gemäss den Anweisungen des Herstellers und verwenden Sie das richtige Werkzeug dazu. In einigen Fällen benötigt das Entfernen des Head Units auch das Entfernen des Panels. Wir empfehlen

Ihnen deshalb, den Händler oder Installateur Ihres Fahrzeuges zu kontaktieren.

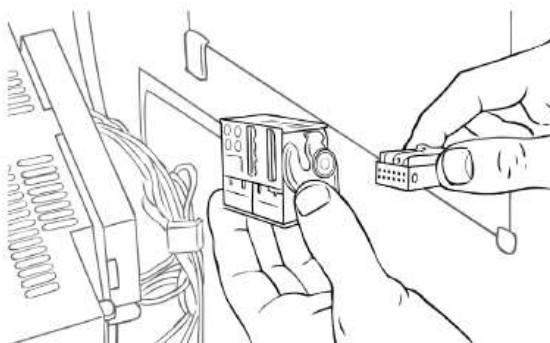
Brauchen Sie mehr Hilfe? Bitte besuchen Sie uns auf www.dension.com/support

2 Entfernen der Antenne und des Kabelsteckers



Wenn Sie das Head Unit entfernt haben, trennen Sie das Antennenkabel (1) und lösen Sie anschliessend den Hauptverdrahtungsstecker vom Head Unit (2). Dies wird sich wiederum je nach Marke und Hersteller unterscheiden.

3 Verbinden des GW 100/300 mit dem Kabelbaum



Wenn das Hauptkabel entfernt ist, verbinden Sie zuerst das mitgelieferte Dension-Kabel mit dem Original-Kabelbaum des Herstellers.

In einigen Fällen wird dort ein Add-In-Connector sein. Entfernen Sie den CD-Wechsler und ersetzen Sie ihn durch den mitgelieferten

Kabelbaum. **Drehen Sie die Seite, um zu den Fahrzeugspezifischen Anschlüssen zu gelangen.**

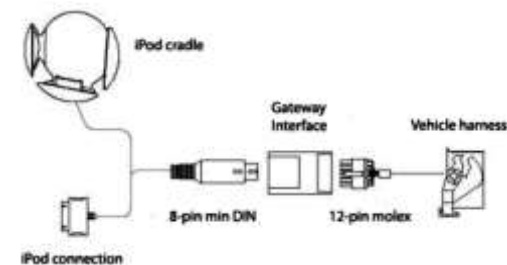
CD-Wechsler-Retention Kits sind verfügbar, mit denen Sie die volle Funktionalität von Ihrem bereits vorhandenen OE CD-Wechsler erreichen können (herstellerspezifisch). **Besuchen Sie www.dension.com für mehr Details.**

4 Verbinden des iPod-Steckers und USB/AUX

Schliessen Sie den runden iPod-Anschluss und die USB (nur GW300)/AUX-Kabel am GW100/300 an. Führen Sie diese Kabel durch das Armaturenbrett an einen geeigneten Ort.

Achtung! Klemmen Sie die Kabel nicht ein und lassen Sie sie nicht in einer Position, in der sie nach dem Wiedereinbau des Head Units eingeklemmt werden könnten.

Vergewissern Sie sich, dass das Gerät richtig installiert ist, bevor Sie die Kabel verlegen. Schliessen Sie dann den Dension-Hauptstecker an die Rückseite des Head Units an.



5 Test und Wiedereinbau

Bevor Sie das Head Unit wieder einbauen, testen Sie den iGateway mit Ihrem Autoradio und vergewissern Sie sich, dass alle Verbindungen korrekt sind und Sie die volle Funktionalität haben.

Hinweis: Falls Sie während dem Testen irgendwelche Veränderungen oder Ungereimtheiten in der Funktionsweise des elektrischen Systems feststellen, trennen Sie den Gateway-Produkt unverzüglich und wenden Sie sich an Ihren Händler.

Wenn Sie alles getestet haben, bauen Sie das Head Unit wieder ein. Passen Sie auf, dass Sie die Kabel oder das Dension Produkt nicht einklemmen. Der Wiedereinbau des Head Units ist die Umkehrung des Ausbauprozesses Ihres spezifischen Fahrzeugs gemäss den Anweisungen Ihres Autoherstellers.

Hinweis: Am Dension Kabelbaum befindet sich ein freies schwarzes Kabel. Für einen sicheren Betrieb muss dieses Kabel mit dem Fahrzeugboden verbunden sein.

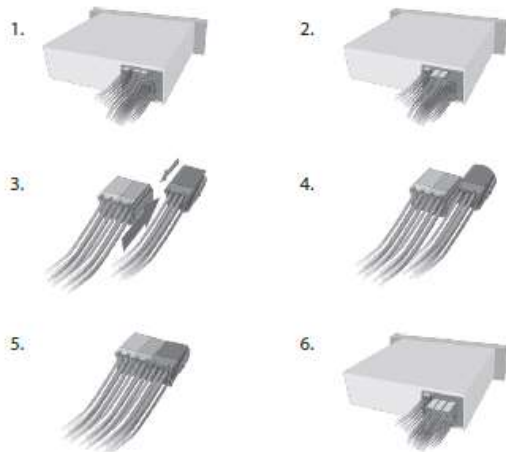
Alle Fotos / Illustrationen dienen nur zur Darstellung und können sich optisch von den übrigen Geräten in Ihrem Auto unterscheiden. Informationen zum Zeitpunkt der Drucklegung korrekt. E. & O. E. Dension Audio Systems Ltd. und seine registrierten Partner können nicht für Schäden haftbar gemacht werden, die durch die falsche Installation eines Dension-Produkts verursacht werden.

6 Fahrzeugspezifische Stecker

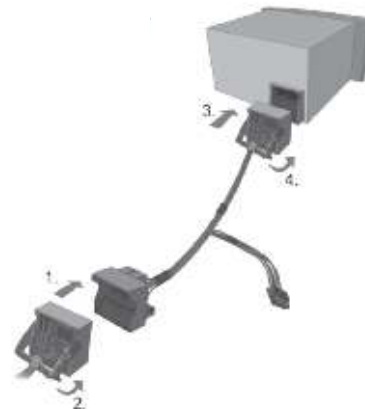


Wenn der CDC-Stecker ein separates Gehäuse hat

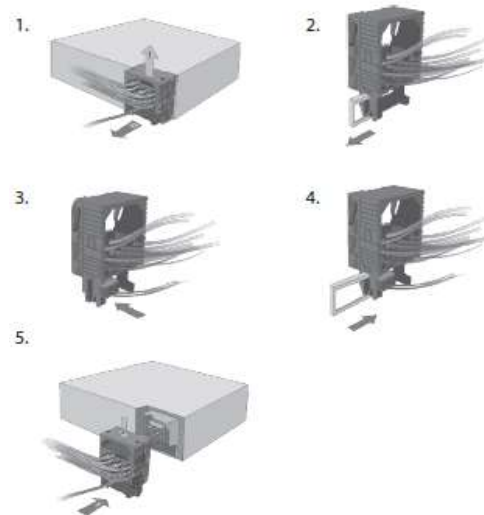
Fahrzeuge mit mini ISO-Stecker



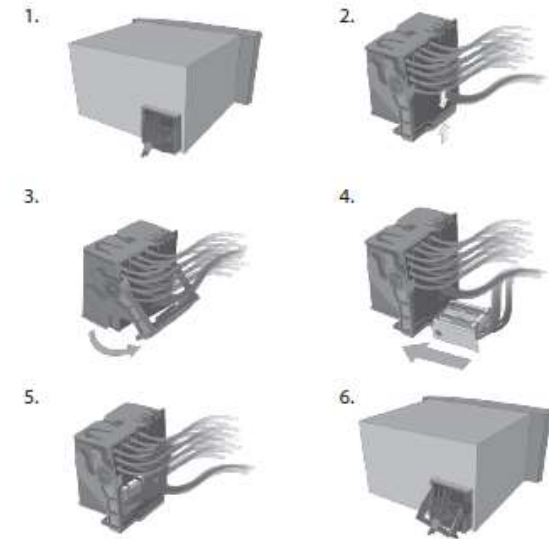
Fahrzeuge mit Quadlock-Stecker (Einbruch)



BMWs mit 17-poligem Stecker



Fahrzeuge mit Quadlock-Stecker (kein Einbruch)



Brauchen Sie mehr Hilfe? www.dension.com/support

